

# APPC 1720/1721T

17" TFT XGA 4:3 Düz Panel PC, İşlemci: Intel® Atom™ D525, 1.8GHz  
Dokunmatik Ekran, 1GB DDR3 RAM, 4xUSB, 4xCOM ve VGA



## Başlıca Özellikleri

- 4:3, 17" fansız panel bilgisayar
- Intel® Atom™ D525 Çift Çekirdekli Düşük Tüketim İşlemci
- Düz Panel 5-kablolu Dokunmatik Ekran
- Çift GbE / İkincil Ekran-VGA / Hat-Çıkış / Hat-Giriş / PS2 Klavye / Fare / Mikrofon
- 4 x USB / 2 x mini-PCIe socket / 1 x CF/ 2 x RS232/ 422 / 485
- İsteğe bağlı Wi-Fi Modülü / 2.5" HDD / 2 x COM / GPIO / CAN Veriyolu
- DDR3 1GB / 2.5" HDD Braket
- IP65 koruma sınıflı ön panel
- Montaj Desteği: Panel / Duvar / Ayakta / VESA 100mm x 100mm
- Geniş aralıklı güç girişi: 12V – 30V DC

## Ürüne Genel Bakış

APPC 1720T / 1721T, çözünürlüğü 1280 x 1024 (XGA) ve 380 nits parlaklığa sahip 17 inç 4:3 oranlı dokunmatik bir LCD panel, Atom D525™ işlemcili fansız bir panel PC ile birleşiminden oluşur. Özel olarak tasarlanmış olan çok yönlü ve becerikli endüstriyel ana kartı, IP65 standartlarıyla birleştiğinde endüstriyel uygulamalar için mükemmel bir uyum sergiler.

Bu APPC 1720T serisi, WWAN/WLAN geliştirmesi ve diğer çift Gigabit Ethernet bağlaştırmaları, ve iki Mini-PCIe slotları girişini destekler. 12-30V arası geniş güç girişi sayesinde, bu APPC serisi endüstriyel alan ve makine aygıtlarında rahatlıkla kullanılabilir. Kullanıcı istediği zaman arka kapağı söküp ilave DDR3 ram takabilir. Ek olarak bu serilerde, bağımsız çift görüntü için ikincil görüntü VGA yuvası bulunur. APPC 1721T'de ise iki adet izolasyonlu RS232 / 422 / 485 yuvaları, ek olarak iki adet RS-323 yuvaları ve iki GPI ve GPIO kanalına sahiptir. Aynı zamanda isteğe bağlı olarak bir adet CAN veriyolu aygıtlarıyla haberleşme için CAN veriyolu arayüzüne sahiptir.

## Teknik Özellikler

### Panel

- LED boyutu: 17", 4:3
- Çözünürlük: SXGA 1280 x 1024
- Aydınlatma: 380cd/m<sup>2</sup>
- Kontrast oranı: 1000
- LCD rengi: 16.2M
- Görünebilirlik Açısı: 80 (U), 80(D), 85(L), 85(R)
- Arka Işık: CCFL

### Dokunmatik Ekran

- 5-kablolu dirençli (düz panel tipi)
- Dokunmatik Işık Geçirgenliği: 81%
- Dokunmatik Arayüz: USB

### Sistem

- CPU: Yerleşik Intel® Atom™ İşlemci D525, 1.8GHz
- BIOS: AMI BIOS
- Sistem Yonga Seti: Intel® ICH8M
- Sistem Hafızası: 1x 204-pin DDR3L SO-DIMM socket, 1GB DDR3 (varsayılan), 2GB DDR3 800'e kadar destekli, ECC'siz ve ara belleksiz

### Depolama Aygıtı:

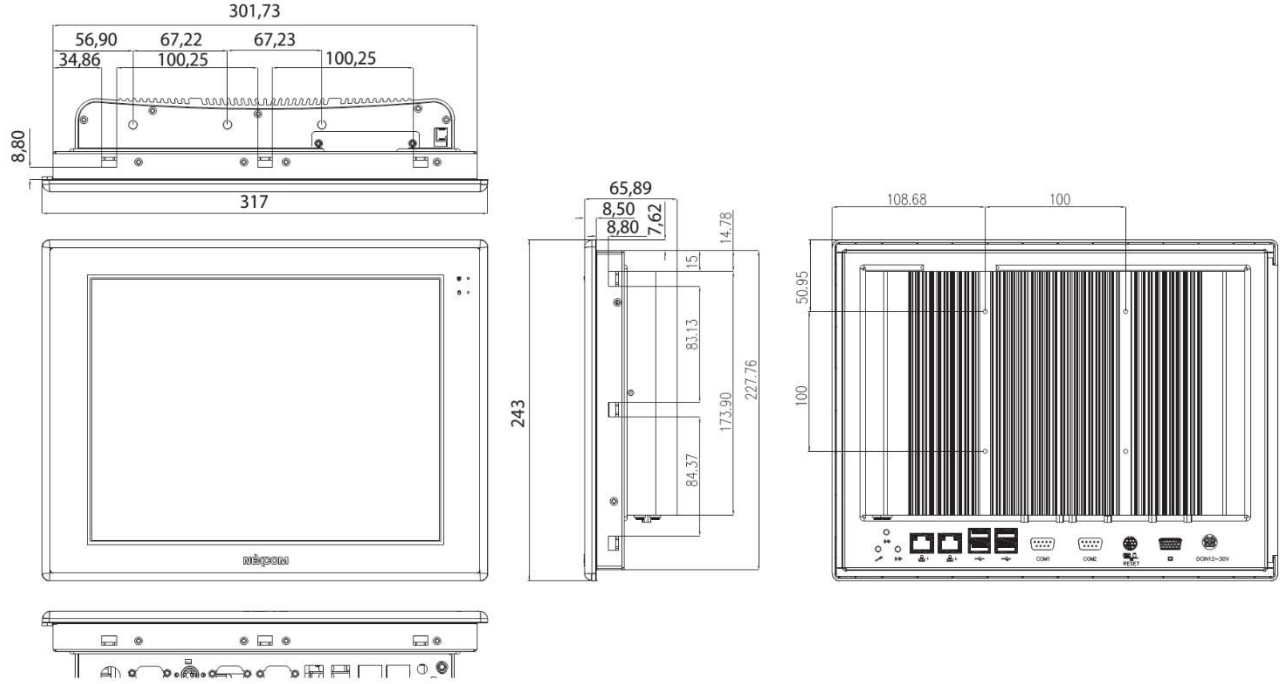
- 1 x dış kilitli CF soket, IDE destekli Tip I/II kompakt flash kart
- 1 x sabit sürücü yuvası: isteğe bağlı 2.5" SATA HDD veya SATA DOM
- **Gözlemci Zamanlayıcı:** Gözlemci zamanlamayı yazılımla 1 saniyeden 255 saniyeye ya da 1 dakikadan 255 dakikaya kadar programlanabilir. [25°C oda sıcaklığının altında %15 hata payı]

- **H/W durum monitörü:** Sistem sıcaklığı ve voltajının izlenmesi
- Genişletme: 2 x Mini-PCIe soketler
- NEXCOM Xcare platformu sistem yönetim destekli

### Arka Giriş/Çıkış

- Ethernet 2 x RJ45
- CAN Veriyolu [Sadece APPC 1721T için isteğe bağlı]
- İkincil görüntü VGA yuvası: 1x DB15
- Ses yuvası: 1x Hat Giriş, 1 x Hat Çıkış, 1 x Mikrofon Girişi
- USB: 4 x USB 2.0
- PS2 klavye/fare
- Güç anahtarı / Reset tuşu
- COM #1: RS232/422/485 [APPC 1721T 2.5kv izolasyonlu]
- COM #2: RS232/422/485 [APPC 1721T 2.5kv izolasyonlu]
- COM #3 ve COM #4 [sadece APPC 1721T için: 2 x RS232]
- GPIO 4 x dijital giriş / 4 x dijital çıkış [Sadece APPC 1721T için]

## Boyutların Teknik Çizimi



### Ses

- AC97 kodak: Realtek ALC888
- Ses Arayüzü: Hat çıkış / Hat Giriş / Mikrofon Giriş / Ses Jakları

### Ethernet

- LAN yongası: Çift Intel® 82574L Gigabit LAN
- Ethernet arayüzü: 10/100/1000 tabanlı-Tx Ethernet uyumlu

### Mekanik & Ortam

- Renk: Pantone Siyahı
- IP koruması: IP65 sınıfı ön koruma
- Montaj: panel / duvar / ayakta / VESA 100mm x 100mm
- Güç girişi: 12V~30V DC
- Güç adaptörü: İsteğe bağlı AC'den DC'ye dönüştürücü güç adaptörü (+12V, 60W)
- **Titreşim:**
  - IEC 68 2-64 (HDD ile)
  - 1Grms @ sine, 5~500Hz, 1hr/axis (HDD çalışırken)
  - 2Grms @ sine, 5~500Hz, 1hr/axis (CFast çalışırken)
  - 2.2Grms @ rastgele durumda, 5~500Hz, 0.5 saat/eksen (çalışmazken)
- **Şok:**
  - IEC 68 2-27
  - HDD: 20G@duvar montesi, yarım sinüs, 11ms
- Çalışma sıcaklığı: -5°C to 50°C
- Muhafaza sıcaklığı: -20°C to 75°C
- Çalışma nemi: 10%~90% göreceli nem, sıvılaşma olmamalı, en fazla 50°C'de %90 RH.
- Boyutlar: 410.4 x 340.4 x 75.79 mm
- Ağırlık: 6.3 Kg

### Sertifikalar

- CE onaylı
- FCC Sınıf A

## Sipariş Bilgileri

### Bilgisayar İskelet Sistemi

- **APPC 1720T Ver. B (P/N: 10IA1720T00X0)**  
17" SXGA CCFL arka ışık dokunmatik panel PC, Intel® Atom™ D525 1.8 GHz işlemci, dokunmatik ekran, 1GB DDR3 RAM, COM #1/#2
- **APPC 1721T Ver. B (P/N: 10IA1721T00X0)**  
17" SXGA CCFL arka ışık dokunmatik panel PC, Intel® Atom™ D525 1.8 GHz işlemci, dokunmatik ekran, 1GB DDR3 RAM, COM#1/#2 izolasyonlu, COM#3/#4, GPIO (isteğe bağlı CAN Veriyolu)

### Seçenekler

- **12V, 60W AC/DC güç adaptörü ve güç kablosu (P/N:7400060017X00)**