

# APPD 1200T

12.1" XVGA LCD 4:3 IP65 Sınıfı Korunmalı Endüstriyel Düz Panel Monitör



## Başlıca Özellikleri

- IP65 sınıfı korunmalı plastik ön kenar,
- Çift görüntü giriş arayüzü: Analog VGA ve DVI-D
- Düz Panel 5-kablolu Dokunmatik Ekran
- APPC Serisi ile aynı dış görünüme sahiptir.
- Çift Dokunmatik Ekran Arayüzü: RS232 ve USB
- Aşırı ince derinlik
- Çoklu Dil Seçeneği

## Ürüne Genel Bakış

APPD 1200T, çözünürlüğü 800 x 600 (XVGA) ve 450 nits parlaklığa sahip 12.1 inç 4:3 oranlı dokunmatik bir LCD panel, IP65 standartlarıyla birleştiğinde endüstriyel uygulamalar için mükemmel bir uyum sergiler. APPD 1200T, sistemin ve ekranın ayrı tutulmasının gerekli olduğu boyutun kritik değer taşıdığı ortamlar için olağanüstü bir uygunluk sergiler. Ek olarak bu seride, VGA ve DVI video arayüzü sayesinde hem dijital hem analog sinyalleri destekler. Dokunmatik ekranı hem RS232 üzerinden hem de USB üzerinden bağlanabilir. Dahası, APPD 1200T, 12-24V güç girişi ve panel montajı ve VESA montajını destekleyerek kullanıcıya istediği şekilde montaj etme imkanı sunar. APPD 1200T, NEXCOM NISE fansız bilgisayar, NVIS güvenlik gözetim serisi ve APPC panel PC'lere ikinci ekran gerektiğinde en iyi çözümdür.

## Teknik Özellikler

### Panel

- LED boyutu: 12.1", 4:3
- Çözünürlük: SVGA 800 x 600
- Aydınlatma: 450cd/m<sup>2</sup>
- Kontrast oranı: 700
- LCD rengi: 16.2M
- Görünebilirlik Açısı: 65 (U), 75(D), 80(L), 80(R)
- Arka Işık: LED

### Dokunmatik Ekran

- 5-kablolu dirençli (düz panel tipi)
- Dokunmatik Işık Geçirgenliği: 80%
- Dokunmatik Arayüz: USB ve RS232

### Arka Giriş/Çıkış:

- Dokunmatik Ekran Arayüz Yuvası: RS-232 (1 x DB9) / USB Tip A
- İkincil görüntü VGA yuvası: 1x DB15 / DVI-D (1 x DVI-I bağlayıcı)
- DC Güç Giriş Bağlantısı: 3-pim Phoenix terminal blokları

### OSD (Görüntüleme) Fonksiyonu:

- OSD Klavye
- OSD Çoklu Dil Seçeneği

### Mekanik & Ortam

- Renk: Pantone Siyahı
- IP koruması: IP65 sınıfı ön koruma
- Montaj: Panel / Duvar / Ayakta / VESA 100mm x 100mm
- Titreşim:
  - IEC 68 2-64 (HDD ile)
  - 1Grms @ sine, 5-500Hz, 1hr/axis (HDD çalışırken)
  - 2Grms @ sine, 5-500Hz, 1hr/axis (CFast çalışırken)
  - 2.2Grms @ rastgele durumda, 5-500Hz, 0.5 saat/eksen (çalışmazken)

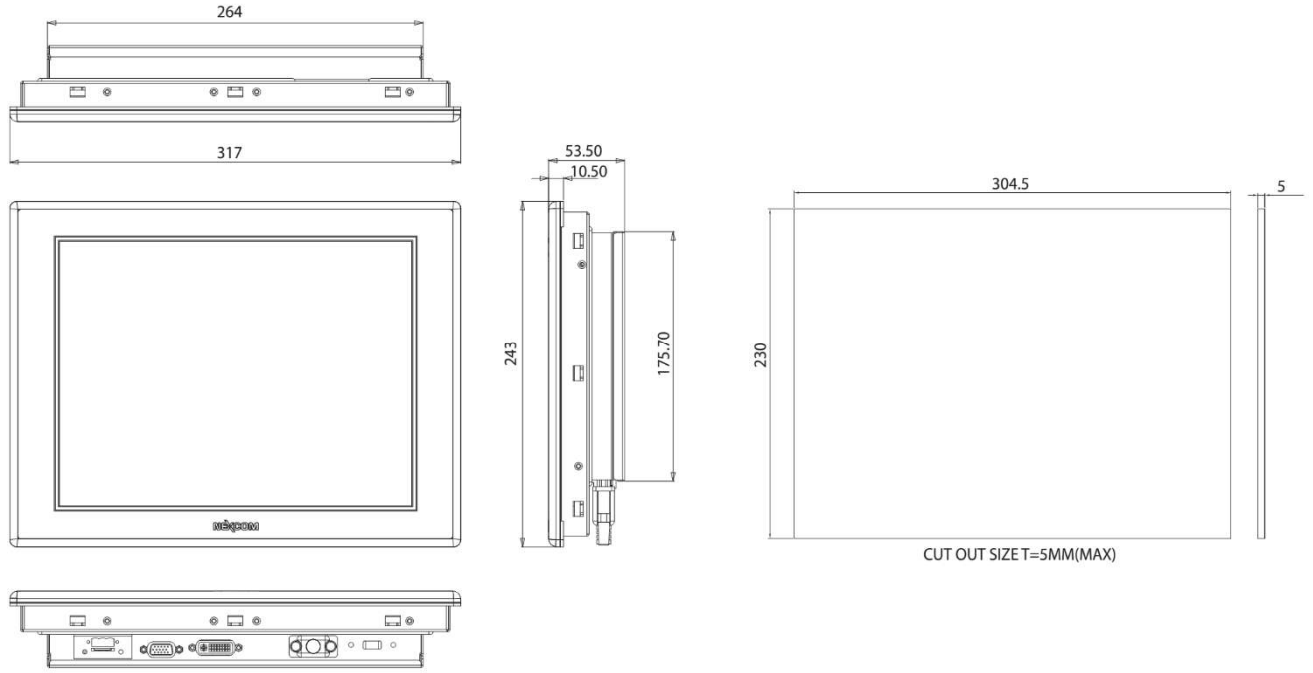
### Şok:

- IEC 68 2-27
- HDD: 20G@duvar montesi, yarım sinüs, 11ms
- Çalışma sıcaklığı: -5°C to 60°C
- Muhafaza sıcaklığı: -20°C to 75°C
- Çalışma nemi: 10%~90% göreceli nem, sıvılaşma olmamalı, en fazla 50°C'de %90 RH.
- Boyutlar: 317 x 243 x 53.5 mm
- Ağırlık: 2.9 Kg

### Sertifikalar

- CE onaylı
- FCC Sınıf A

## Boyutların Teknik Çizimi



## Sipariş Bilgileri

### Bilgisayar İskelet Sistemi

- **APPD 1200T (P/N: 101D1200T00X0)**  
12.1" SVGA, 4:3 LED arka ışık, dokunmatik monitör VGA ve DVI-D, 12-24V DC güç girişi, RS-232 ve USB dokunmatik ekran arayüzleri

### Seçenekler

- 12V, 60W AC/DC güç adaptörü ve güç kablosu  
(P/N:7400060019X00)
- 1.8m DVI-D Erkek Uçtan DVI-D Erkek Uca Kablo  
(P/N:60233DVI28X00)